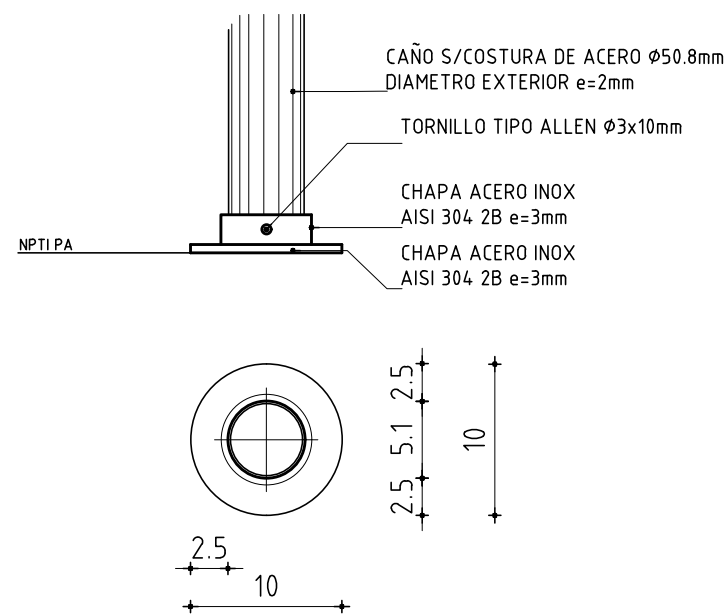
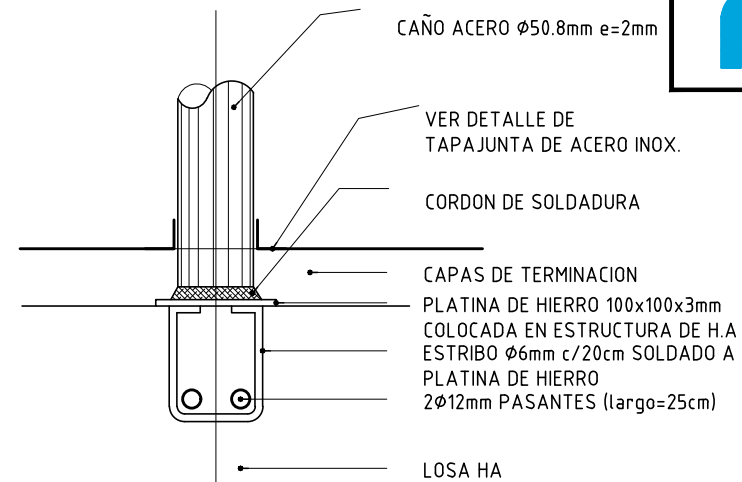


DETALLE - ESC 1/5



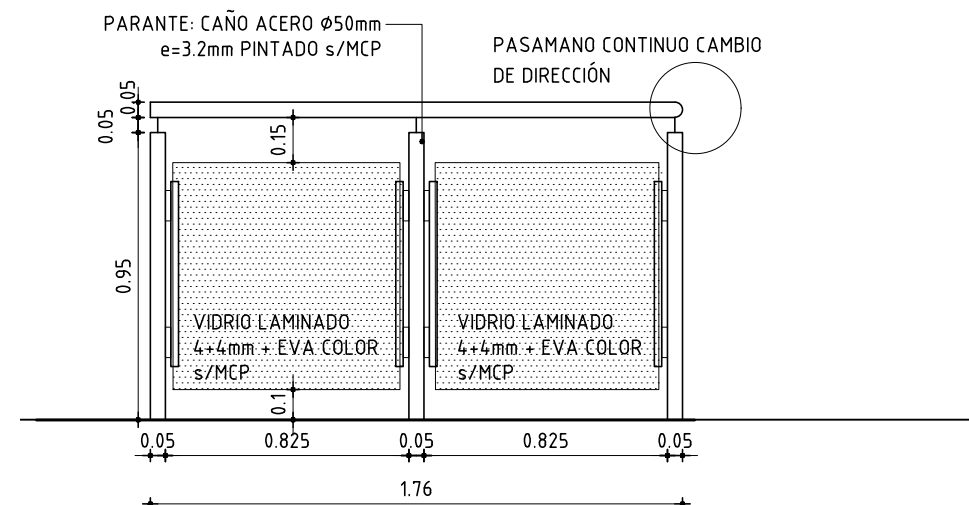
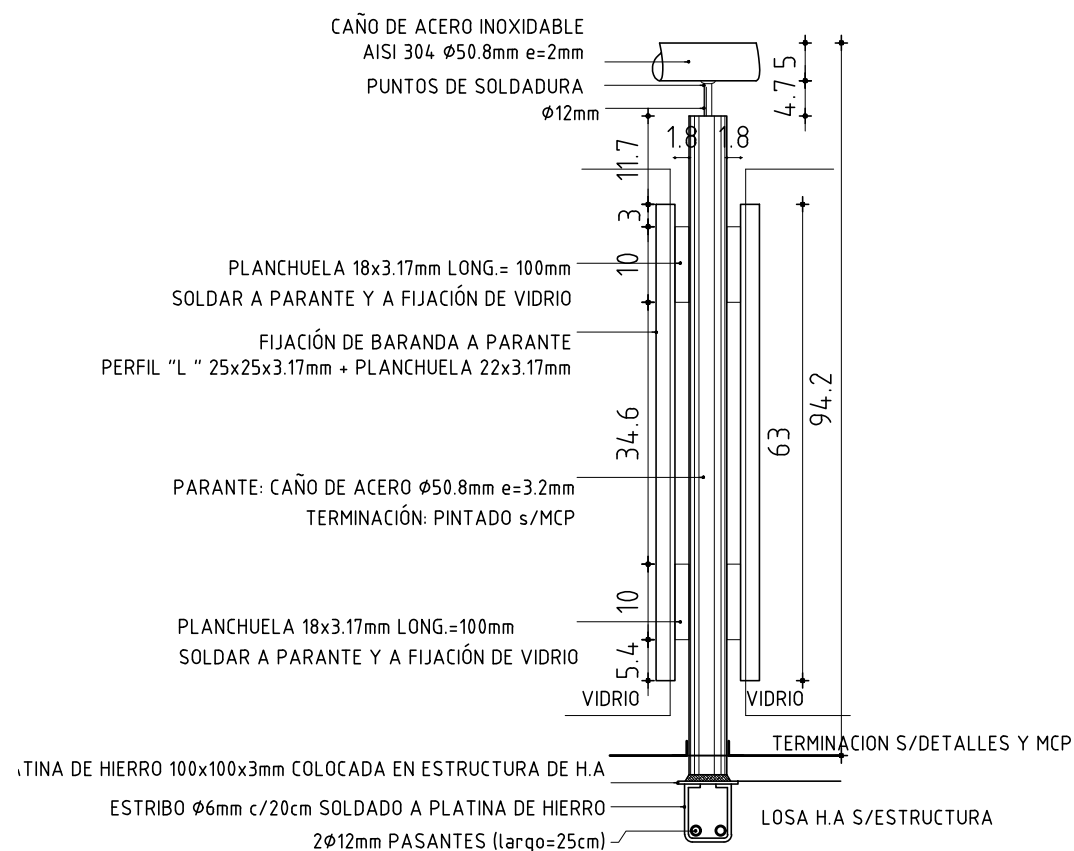
DETALLE - ESC 1/5



ANEP AREA DE PROYECTOS
DIRECCIÓN SECTORIAL DE INFRAESTRUCTURA
CONSEJO DIRECTIVO CENTRAL

OBRA LICEO N°4
DEPARTAMENTO ARTIGAS
FECHA 2025 ANEXO HOJA L126

DETALLE - ESC 1/10



ALZADO - ESC 1/25

BARANDA

ESCALA VARIAS -

TIPO	H14	CANTIDAD	1	IZQ. - DER. -	UBICACION	LOCAL: 29 - CIRCULACIÓN P.A.
------	-----	----------	---	------------------	-----------	------------------------------

ESTRUCTURA	ANCLAJE	A ESTRUCTURA CON PLATINA S/DETALLE	
	MATERIAL	PLANCHUELA Y CAÑOS S/PLANILLA	SECCION

COMPONENTES	DIVISIONES	MAT.	CAÑO DE ACERO S/PLANILLA	SECCION	Ø 50 mm
	PANELES	MAT.		SECCION	
	PASAMANOS	MAT.	CAÑO DE ACERO INOXIDABLE PULIDO	SECCION	Ø 50 mm
	ACCESORIOS HERRAJES		VIDRIO LAMINADO 4+4mm + EVA COLOR s/MCP		

TERMINACION PASAMANO PULIDO Y PARANTE PINTURA 3 MANOS DE CONVERTIDORS DE OXIDO COLOR GRIS OSCURO s/MCP

OBSERVACIONES VERIFICAR MEDIDAS EN OBRA,

VER LAMINA DE DETALLE DE ESCALERA